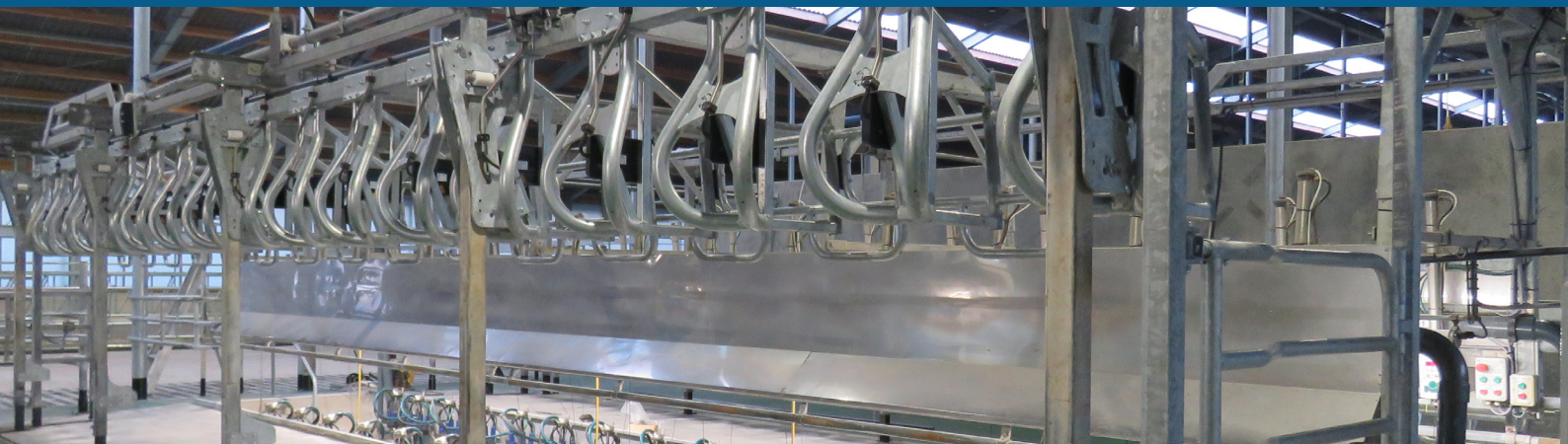


Optimum

Rapid Exit melkstal



VAN
DINTHER



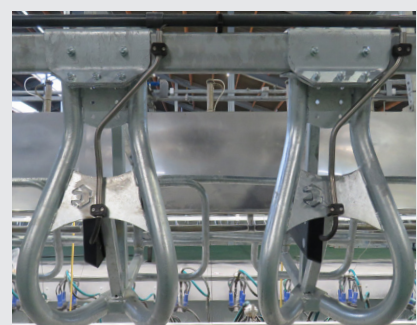
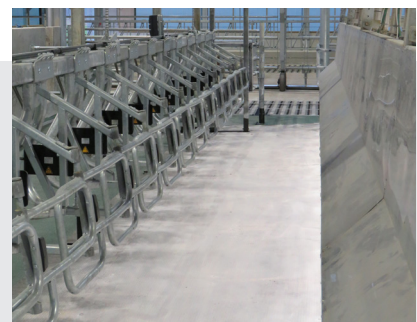
De Optimum rapid exit melkstal kenmerkt zich door de uitgekiende 3D gevormde borstbeugels waardoor al uw formaat koeien altijd in een goede en comfortabele melkpositie staan. Grote koeien krijgen een langere standlengte, kleine koeien worden door de vorm van de borstbeugels verder naar de melkput gepositioneerd. Hierdoor is de uier altijd optimaal bereikbaar voor de melker. Kenmerkend voor dit systeem is dat koeien dit heel snel aanleren en er ook door minder ervaren melkers vlot gewerkt worden en een hoge capaciteit gehaald worden. Het melkstalframe is eenvoudig doch robuust en garandeert een lange levensduur en snelle groepswissel. Standaard voorzien van een betrouwbare pneumatische bediening, optioneel is een energiezuinige hydraulische bediening mogelijk. Door het modulaire bouwsysteem is een snelle montage mogelijk in zowel nieuwbouw- als renovatietoepassingen.

De koeien komen in deze stal achter elkaar binnen. Zodra koe nummer één zich in de eerste stand heeft geplaatst komt er een opening vrij, zodat de volgende koe zich vlot in de melkstand kan plaatsen. Als de eerste koe in de stand staat kan het voorbehandelen en aanbrenge van de melkstellen aanvangen, de melkstal vult zichzelf ondertussen en de koeien nemen een comfortabele ongedwongen standpositie aan.

De poortjes zijn veerloos en sluiten soepel en geruisloos. Bovendien maken de poortjes het ook goed mogelijk om met een gedeeltelijk gevulde stal te melken. Het unieke aan de Optimum melkstal is de snelle wisseling, korte looplijnen en flexibele maatvoering.

Tevens is de Optimum melkstal voorzien van een indexeerfunctie waarbij de standlengte verkleind kan worden.

Door het unieke 3D borstrek staat de koe rustig en ontspannen in de melkstal. Na het melken wordt het borstrek verticaal omhoog bewogen, zonder uitzwaai. Nadat alle koeien tegelijk de melkstal verlaten, kan het borstrek weer zakken. Doordat er geen palen of poten tussen de koeien in staan kunnen de wat oudere en zwaardere koeien de melkstal ook eenvoudig zonder belemmeringen verlaten. Een nieuwe groep kan de stal binnenkomen. Achter de koeien wordt de melkput afgeschermd met een RVS mestplaat, optioneel met een RVS mestgoot, voor een goede hygiëne.



Technische gegevens

- Frame en borstrek zijn vervaardigd uit zwaar uitgevoerd en plaatselijk verstevigd kokerprofiel
- Borstbeugels met 3D vormgeving met standaard 700 mm standbreedte
- Verticaal omhoog lopend frontheek met een vrije doorloop ruimte van 1650mm
- Staanders voorzien van stelbare opschroefvoetplaat, op- of inbouw montage beide mogelijk
- Standaard geleverd met een RVS mestplaat en kickbuis
- Pneumatische installatie met elektro bediening
- Uitgevoerd met een uniek en betrouwbaar pull bar liftstelsel
- Volbad thermisch in- en uitwendig verzinkte constructie
- De installatie wordt geleverd met een montage- en gebruikershandleiding en een CE verklaring



CONSTRUCTION



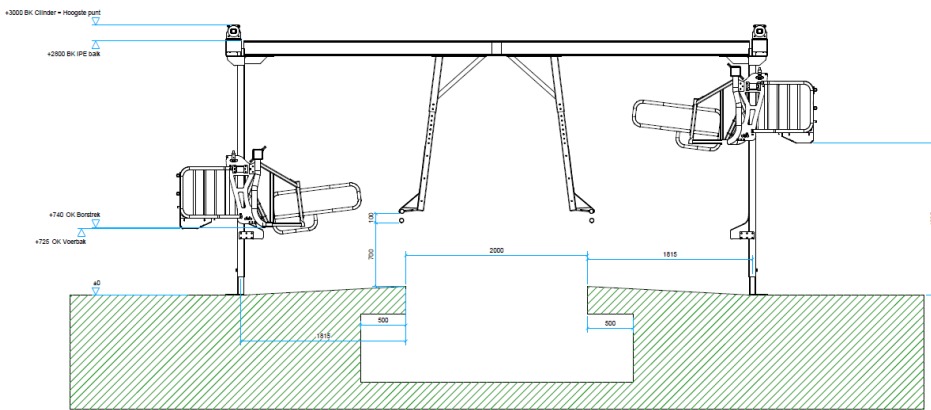
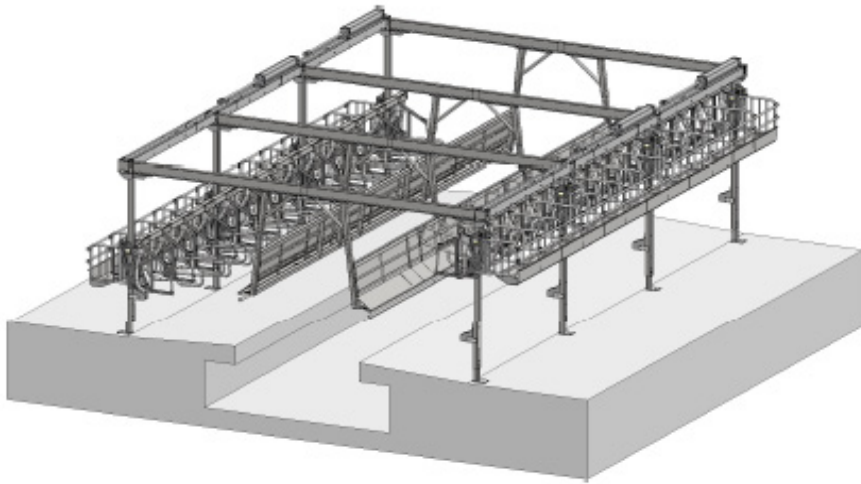
ENGINEERING



INSTALLATION

Optimum

Rapid Exit melkstal



Voordelen

- Zeer robuuste en compacte constructie met een lange levensduur
- Indexeer functie borstrek
- Het middenframe is pootloos en is voorzien van een kickbuis voor veilig melken
- Het borstrek loopt verticaal omhoog, zwaait niet uit en vraagt dus minimale inbouwruimte
- Onderhoudsarme selectiepoorten met rubber aanslag en vetnippel
- Door zijn compacte afmetingen ideaal voor zowel nieuwbouw als renovatie
- Economisch aantrekkelijke melkstal
- Brede wegloop doordat het frontheek compleet verticaal omhoog beweegt, zonder op de rug van de weglopende koeien te draaien
- Onderhoudsarme melkstal met standaard een betrouwbare electro-pneumatische besturing
- Hoge melkcapaciteit en ontworpen voor een goed kwalitatief melkproces
- Modulaire bouwwijze, later nog aanpasbaar of uit te breiden, eenvoudig te monteren

Optioneel

- Mestgoot incl rooster, transparante plaat of open middenframe
- Standbreedte van 720 of 750 mm
- RVS Voerbakken, hiermee kan er zowel groeps- als individueel krachtvoer verstrekt worden
- RVS kabinet, voor het beschermen van uw leidingen en apparatuur
- De inlooppoorten worden op maat naar wens uitgevoerd, met inlooptrechterhekwerk
- Geruisloze hydraulische klimaatbestendige bediening, combinatie met verstelbare melkputvloer Ergo Floor
- Hydraulisch bediening is met een energiezuinige automatische start-stop automaat leverbaar
- Voorbereiding voor standherkenning met toepassing antennes

Uw Dealer